

PP60 PRG

PROGRAMOVATELNÉ PERISTALTICKÉ ČERPADLO
PRO KONTINUÁLNÍ DÁVKOVÁNÍ





Základní bezpečnostní pokyny

Tato uživatelská příručka obsahuje základní bezpečnostní pokyny a informace k montáži, uvedení do provozu, provozu a údržbě zařízení PP60 PRG (dále jen „zařízení“). Proto si ji před nakládáním se zařízením musí bezpodmínečně přečíst každá osoba, zejména osoba provádějící montáž, uvedení do provozu nebo údržbu zařízení a každý jeho uživatel. Tato uživatelská příručka musí být uložena k pozdějšímu nahlédnutí a musí být stále přístupná každému uživateli zařízení. Všechny bezpečnostní pokyny a informace uvedené v této uživatelské příručce je bezpodmínečně nutné dodržet.

Nebezpečí při nedodržení bezpečnostních pokynů

Nedodržení bezpečnostních pokynů uvedených v této uživatelské příručce může mít za následek poškození zařízení a/nebo vznik újmy na zdraví a majetku, včetně újmy na životním prostředí.

Nedodržení bezpečnostních pokynů a informací v této uživatelské příručce bude mít za následek vyloučení nebo omezení případného práva na náhradu újmy.

Nedostatečná kvalifikace osob nakládajících se zařízením

Neodborné nakládání se zařízením může způsobit újmu na zdraví a majetku. Montáž zařízení a jeho uvedení do provozu musí být provedeny výlučně kvalifikovaným technikem nebo servisní firmou. Osoba, která provádí montáž zařízení a jeho uvedení do provozu, musí zaškolit uživatele v takovém rozsahu, aby uživatel zcela porozuměl veškerým rizikům spojeným s chybným ovládním zařízení. Osobám s nedostatečnou kvalifikací a znalostmi zařízení nesmí být umožněn přístup k zařízení a nakládání s ním. Zařízení dále nesmí užívat a nakládat s ním děti a osoby s omezenými fyzickými, smyslovými či duševními schopnostmi, pokud nejsou pod dozorem.

Předávkování chemických prostředků

Nekontrolované předávkování chemických prostředků může zapříčinit újmu na zdraví a majetku. I přesto, že zařízení obsahuje řadu bezpečnostních prvků, nelze vyloučit, že v případě poruchy měřicích sond nebo celého zařízení může dojít k předávkování chemických prostředků pro úpravu vody. Instalujte zařízení tak, aby nekontrolované předávkování chemických prostředků nebylo možné a aby nekontrolované předávkování bylo rozpoznáno včas před způsobením újmy. Je nutné používat chemické prostředky v takových koncentracích a zásobních množstvích, aby při případném předávkování nevznikla ve vodě jejich nebezpečná koncentrace. Nepoužívejte příliš velká balení chemických prostředků nebo chemické prostředky s vysokou koncentrací.

Vznik plynného chloru při dávkování chemických prostředků do stojící vody

Je-li kontrolní průtokoměr zařízení zablokovaný nebo porouchaný, existuje riziko dávkování chemických prostředků do stojící vody. V takovém

případě vzniká smícháním chlorové desinfekce a prostředku na snižování pH jedovatý plynný chlor. Chemické prostředky nesmí být dávkovány do stojící vody.

Neporozumění bezpečnostním pokynům a informacím

Tato uživatelská příručka obsahuje velké množství bezpečnostních pokynů a dalšího informačního textu. Nedodržení bezpečnostních pokynů v důsledku jejich neporozumění může zapříčinit újmu na zdraví a majetku. Pečlivě si přečtete celou uživatelskou příručku. Nemanipulujte se zařízením, pokud nejste schopni vyloučit všechna potenciální rizika plynoucí z neporozumění bezpečnostním pokynům a ostatním informacím.

Použití nových funkcí zařízení

Vzhledem k pokračujícímu vývoji je možné, že zařízení může obsahovat funkce, které nejsou zcela popsány v této verzi uživatelské příručky. Použití těchto nových nebo rozšířených funkcí bez plného porozumění uživatelem může vést k poškození zařízení a jiným vážným následkům, včetně újmy na zdraví a majetku. Ujistěte se, že všichni uživatelé dostatečně porozuměli všem funkcím zařízení.

Než začnete zařízení používat

Zkontrolujte, zda máte aktualizovanou verzi uživatelské příručky a další dokumentace pro veškeré funkce zařízení. Využívejte integrované nápovědy zařízení. V případě, že na základě dostupných informací nemůžete plně porozumět určitým funkcím zařízení, nepoužívejte tyto funkce.

Nainstalujte PP60 PRG na krytém, suchém místě daleko od prachu a vysoké vlhkosti a ujistěte se, že všechny elektrické spoje jsou bezpečné.

Nepokoušejte se otevřít PP60 PRG, nevyměňujte některé z vnitřních částí. Došlo by k poškození elektrické integrity PP60 PRG.

Nakládání s chemickými prostředky na úpravu bazénové vody

S chemickými látkami musí být nakládáno bezpečným způsobem, aby nedošlo k poškození nebo osobní újmě. Aseko doporučuje vždy použít osobní ochranné pomůcky při manipulaci s bazénovou chemií. Pokyny naleznete v bezpečnostních listech (BL).

VAROVÁNÍ: Nikdy nedopust'te smísení činidla pH s chlorovou dezinfekcí nebo jinou chemikálií (mohlo by dojít k uvolnění plynného chloru, který je jedovatý). Při údržbě plastových hadiček nebo armatur je vždy opláchněte vodou, aby nedošlo k výše uvedenému smísení.

DOPORUČENÍ: Před použitím bazénu se ujistěte ručním testerem Aseko, že jsou parametry vody vhodné ke koupání.



Součást balení

PP60 PRG #13260



Peristaltické čerpadlo
#13024

Nástříkový ventil
(PP60 PRG)
#12005



nebo

Nástříkový ventil SAUNA
(PP60 PRG SAUNA)
#12007



Závaží do barelu
#12023



Hmoždinky a šrouby



Propojovací potrubí 1/4" (6.35 mm)
transparentní 10m
#12008



Příslušenství k dokoupení

Vlepací zátka se závitem 1/4"
#12134



Fotometr
13076



Originální chemie Aseko

objem 20 l

CHLOR Pure 20l #12075



OXY PURE #13038



ALGICID #12156



objem 5 l

CHLOR Pure 5l #12138



OXY PURE #13039



ALGICID #12157



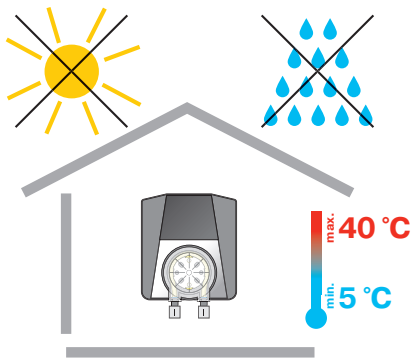
Peristaltické čerpadlo PP60 PRG

Peristaltické čerpadlo PP60 PRG slouží k čerpání agresivních chemikálií (kyselin, louhů a dezinfekčních prostředků) zejména pro úpravu bazénové vody a pro dávkování vonných esenci do saun a parních lázní. Čerpadlo umožňuje programovat periodicitu dávkování a dávkované množství.

Technická specifikace

Zdroj napájení pomocí tří-žilového kabelu. Čerpadlo není vybaveno vypínačem.

Napájení	230 V / 50 Hz (nebo varianta 12/24 V)
Zdroj	4,5 VA
Pojistka	T52 mA
Kategorie	II
Ochrana	IP500
Provozní teplota	+5 to +40°C
Váha	526g
Umístění	Nástěnné
Výkon čerpadla	60 ml/min
Maximální tlak vody	1 bar
Rozměry	125 x 140 x 80 mm



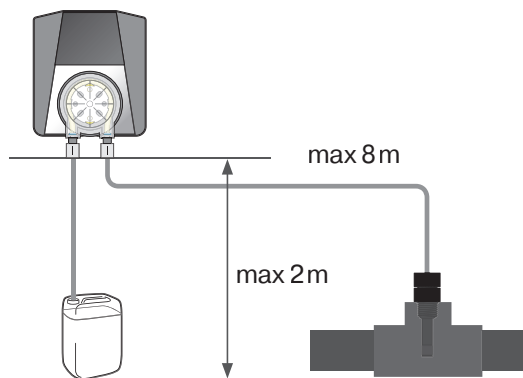
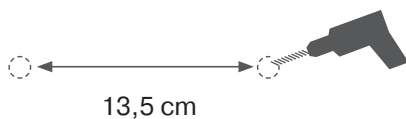
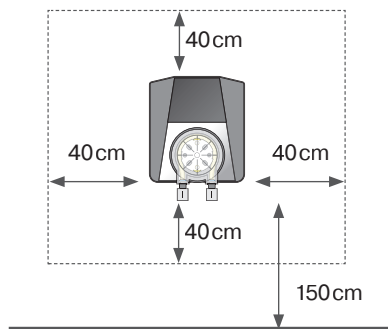
Instalace PP60 PRG

PP60 PRG se instaluje na stěnu v suchém a bezprašném prostředí s teplotou neklesající pod +5 °C a nepřevyšující +40° C. K upevnění slouží otvory, které jsou přístupné po odkrytí čelního víka čerpadla. Pro upevnění použijte šrouby dodané s PP60 PRG.

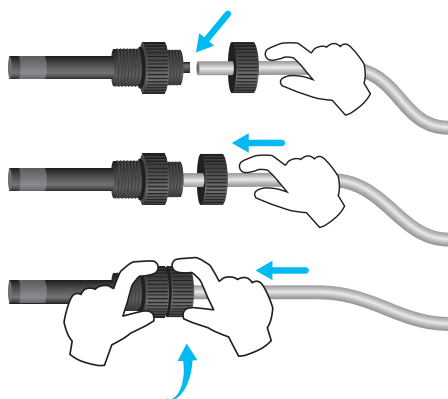
VAROVÁNÍ: Teplota v místě instalace by měla být trvale v mezích +5 až + 40 °C.

Přímý sluneční svit, vysoká vlhkost a prach vedou k poškození PP60 PRG.

- Před instalací zajistěte, aby voda v bazénu byla chemicky čistá. Doporučujeme napustit novou čistou vodu.
- Maximální vzdálenost nástřikových ventilů od peristaltického čerpadla PP60 PRG nesmí být větší než 8 m.
- Vertikální vzdálenost mezi PP60 PRG a dnem zásobníků nesmí přesahovat 2m.



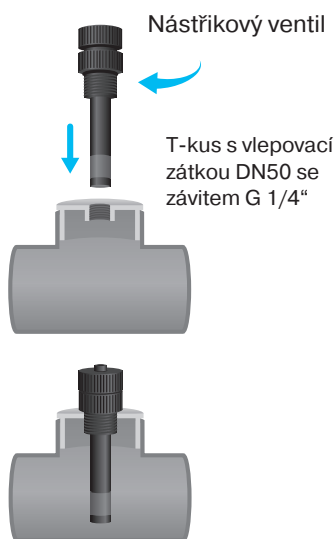
Připojení nástřikového ventilu a dávkovaného činidla



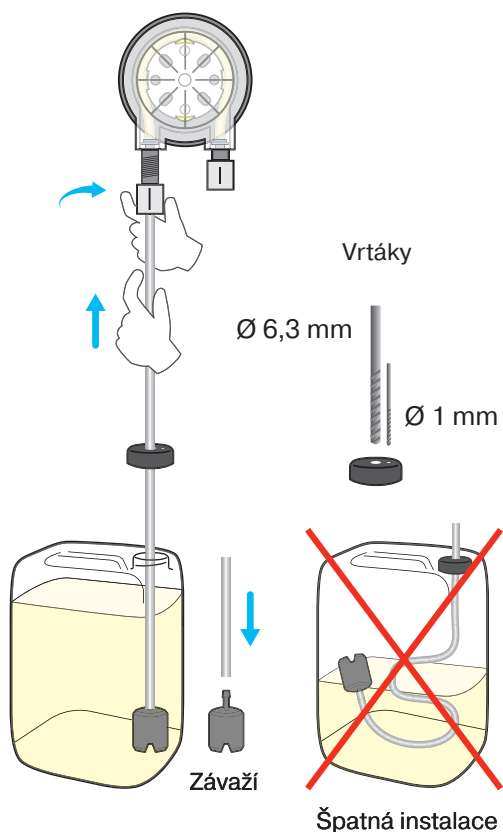
V tomto kroku je potřeba propojit nástřikový ventil s dávkovacím čerpadlem a dávkovaným činidlem.

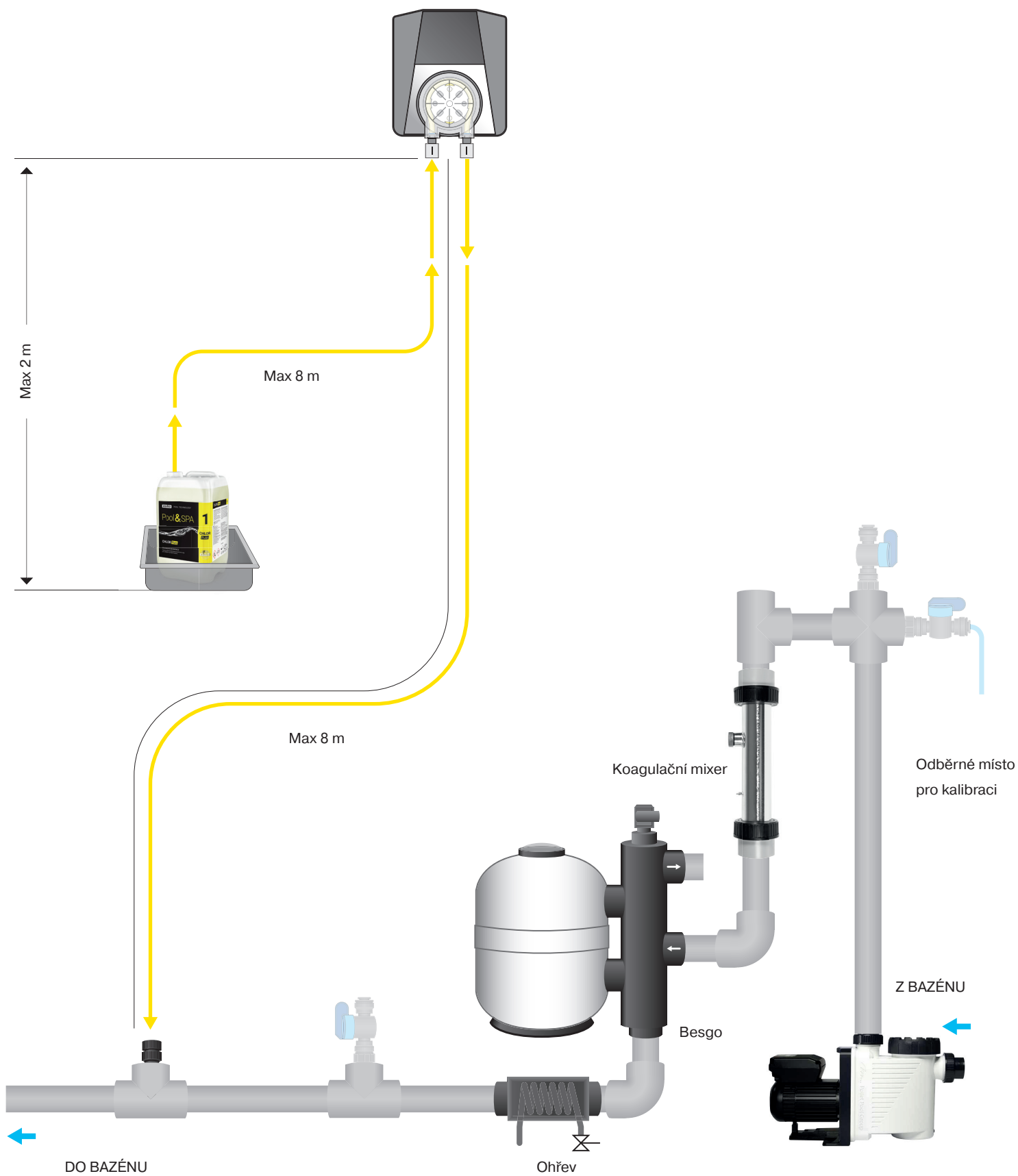
Nástřikový ventil umístíme do zátky DN50 se závitem G1/4" #12134, vlepene do T-kusu.

1. Pro zajištění těsnosti spojů provádějte řezy potrubí v úhlu 90°.
 - Použijte ostrý nůž na řezání plastu. Řez musí být čistý a hladký.
2. Do víka kanystru vyvrtejte otvor o průměru 6 mm a 1 mm (sání). Protáhněte potrubí víčkem. Délku potrubí zvolte tak, aby dosáhlo na dno kanystru a co nejpřímější cestou šlo připojit k čerpadlu. Delší potrubí se v kanystru bude ohýbat a bude vytvářet vzduchové bublinky.
3. Na potrubí nasad'te závaží do kanystru.
4. Plastové potrubí z kanystru připojte do **levé** přípojky čerpadla.
5. Propojte plastové potrubí do pravé přípojky čerpadla na druhý konec připojte nástřikový ventil.
6. Nástřikový ventil zašroubujte ručně do určeného montážního otvoru (viz schéma).
 - Zkontrolujte průchodnost nástřikových ventilů a těsnost celého zapojení.



VAROVÁNÍ: Dotahujte pouze rukou. Nepoužívejte kleště nebo jiné nářadí.



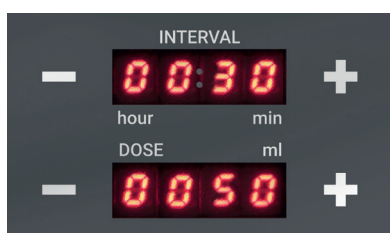


Uvedení do provozu

PP60 PRG se spouští zasunutím síťového kabelu do sítě. Napájení musí být společně s napájením oběhového čerpadla. Vypnutím oběhového čerpadla musí dojít k vypnutí PP60 PRG, jinak by došlo k chybnému dávkování do stojaté vody. PP60 PRG spouštíme zásadně v čisté vodě bez jakýchkoliv bazénových přípravků.

Dále je vhodné otestovat spoje propojovacího potrubí. Po spuštění zařízení se spustí dávkování. Vizuálně zkontrolujte, zda dávkovaná kapalina v žádném spoji neuniká. Po vypnutí zařízení zkontrolujte zda kapalina v hadičce neklesá zpět.

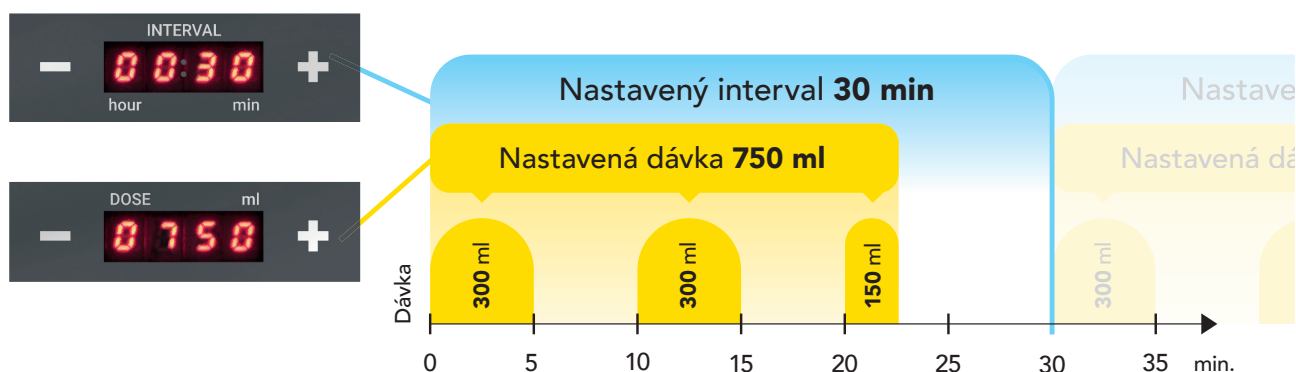
Počáteční nastavení



1. Po zasunutí síťového kabelu do sítě se rozsvítí dva LED displeje.
2. Stisknutím libovolného tlačítka + nebo - se zařízení přepne do režimu nastavení. V režimu nastavení oba displeje blikají.
3. Na horním displeji pomocí horních tlačítek + a - nastavte interval dávkování. Jedním stisknutím se zobrazený údaj změní o jednotku, přidržením se zobrazený údaj mění rychleji.
4. Na spodním displeji pomocí spodních tlačítek + a - nastavte velikost dávky v ml, která má být v každém intervalu nadávkovaná. Jedním stisknutím se údaj změní o jednotku, přidržením se zobrazený údaj mění rychleji.
5. Po ukončení nastavení oba displeje blikají po dobu cca 10 sekund a pak čerpadlo automaticky zahájí nastavené dávkování.

Maximální doba, kterou čerpadlo vkuse dávkuje, je 5 minut. Poté čerpadlo na 5 minut přestane dávkovat a následně znovu zahájí dávkování. Tento postup se opakuje, dokud není nadávkované požadované množství.

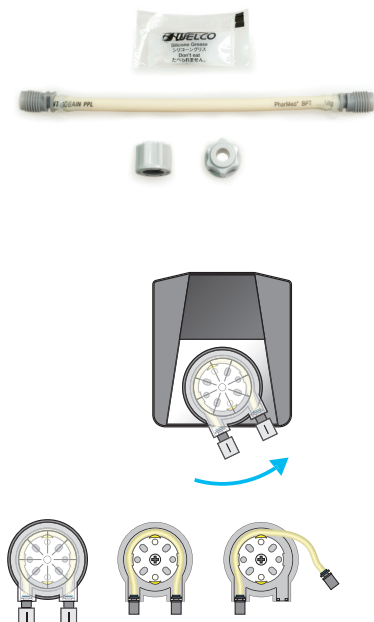
Viz graf níže.



Údržba

Pro zajištění optimálního výkonu vyžaduje PP60 PRG pravidelnou vizuální kontrolu a údržbu.

#12073 Náhradní hadička
k čerpadlu PP 60



Výměna hadičky v čerpadle

Pro zabránění selhání čerpadla doporučujeme měnit hadičku (#12073) každých 24 měsíců u soukromých bazénů a každých 12 měsíců u veřejných bazénů.

Výměna se provádí následujícím způsobem:

- Vypněte PP60 PRG.
- Otočte kazetu čerpadla proti směru hodinových ručiček a vyjměte ji z PP60 PRG.
- Uvolněte oba konce hadičky a vyjměte z kazety.
- Novou hadičku namažte dodanou speciální vazelinou.
- Namazanou hadičku vložte zpět do kazety.
- Kazetu nasad'te zpět na PP60 PRG a otočením po směru hodinových ručiček kazetu zajistěte.
- Pro připojení hadiček použijte nové matičky, které jsou součástí setu náhradní hadičky.

#12005 Nástřikový ventil



#13087 Náhradní gumička
pro nástřikový ventil



Údržba nástřikového ventilu

U automatů PP60 PRG a PP60 PRG SAUNA pravidelně kontrolujte průchodnost nástřikového ventilu a neporušenost gumičky.

U soukromých bazénů měňte gumičky nástřikového ventilu každé 2 roky.
U veřejných bazénů každý rok.

Řešení potíží

Došlo činidlo.

- Pravidelně kontrolujte hladiny kapalin, včas doplňujte.

Nedávkuje dávkovací čerpadlo.

- Netěsnost připojení hadiček nebo jejich poškození.
- Porucha dávkovacího čerpadla. Zkontrolujte, zda se čerpadlo otáčí. Pokud ano, zkontrolujte hadičku uvnitř čerpadla, zda není poškozená nebo prasklá a případně ji vyměňte.

Je ucpaný nástřikový ventil.

- Neprůchodnost nástřikového ventilu. Zkontrolujte, zda není ventil zanesený nečistotami nebo úsadami a zda není porušené gumové těsnění.

Porucha síťové pojistky

- Pokud přívod napájecího napětí do peristaltického čerpadla je v pořádku a čerpadlo nepracuje, mohlo dojít k poruše síťové pojistky, která je umístěna na desce tištěného spoje uvnitř skříňky. Při výměně pojistky musí být dodržen následující postup:
 1. vyjmout síťovou šňůru ze zásuvky
 2. odšroubovat a sejmout čelní víko čerpadla
 3. vyměnit pojistku
 4. uvést do původního stavu



UŽIVATELSKÝ MANUÁL

PP60 PRG

